

SADO - associati
Ingegneria e Architettura
www.sadoassociati.it

Arch. Antonello Sado
Via dei Mille, 42/a
10123 - Torino
Tel. 011.19706499 - Fax 011.19706499
e-mail antonello.sado@fastwebnet.it

Ing. Angelo Sado
Via G. Bove, 14
10123 - Torino
Tel. 011.505997 - Fax 011.505997
e-mail angelo.sado@fastwebnet.it

COLLABORATORI:
Arch. Alessio Patrucco
Arch. Alessandra Ghignone

Regione Piemonte  Città metropolitana di Torino

CITTA' DI CHIERI

PROGETTO di Fattibilità Tecnica ed Economica - Definitivo

RIQUALIFICAZIONE PIAZZA CAVOUR ED INCROCIO VIA VITTORIO EMANUELE CON VIA PALAZZO DI CITTÀ



RESPONSABILE DEL PROCEDIMENTO
Ing. Andrea Verucchi

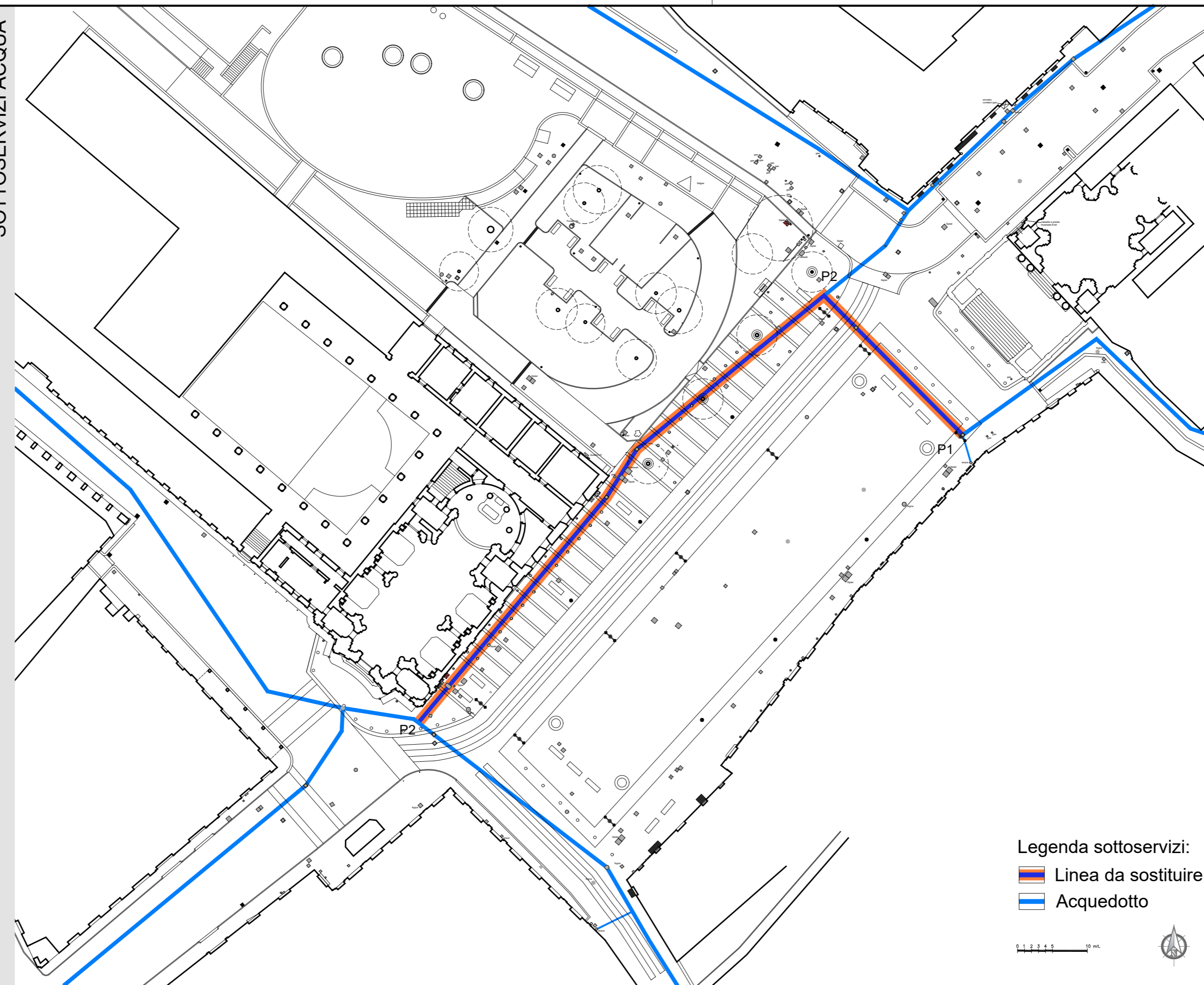
TITOLO
PLANIMETRIA GENERALE SOTTOSERVIZI: ACQUA



TAVOLA
14a

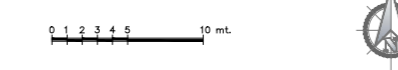
DATA Settembre 2018 ARCHIVIO
REVISIONI FILE Tav Definitivo Chieri

SCALA
1:500

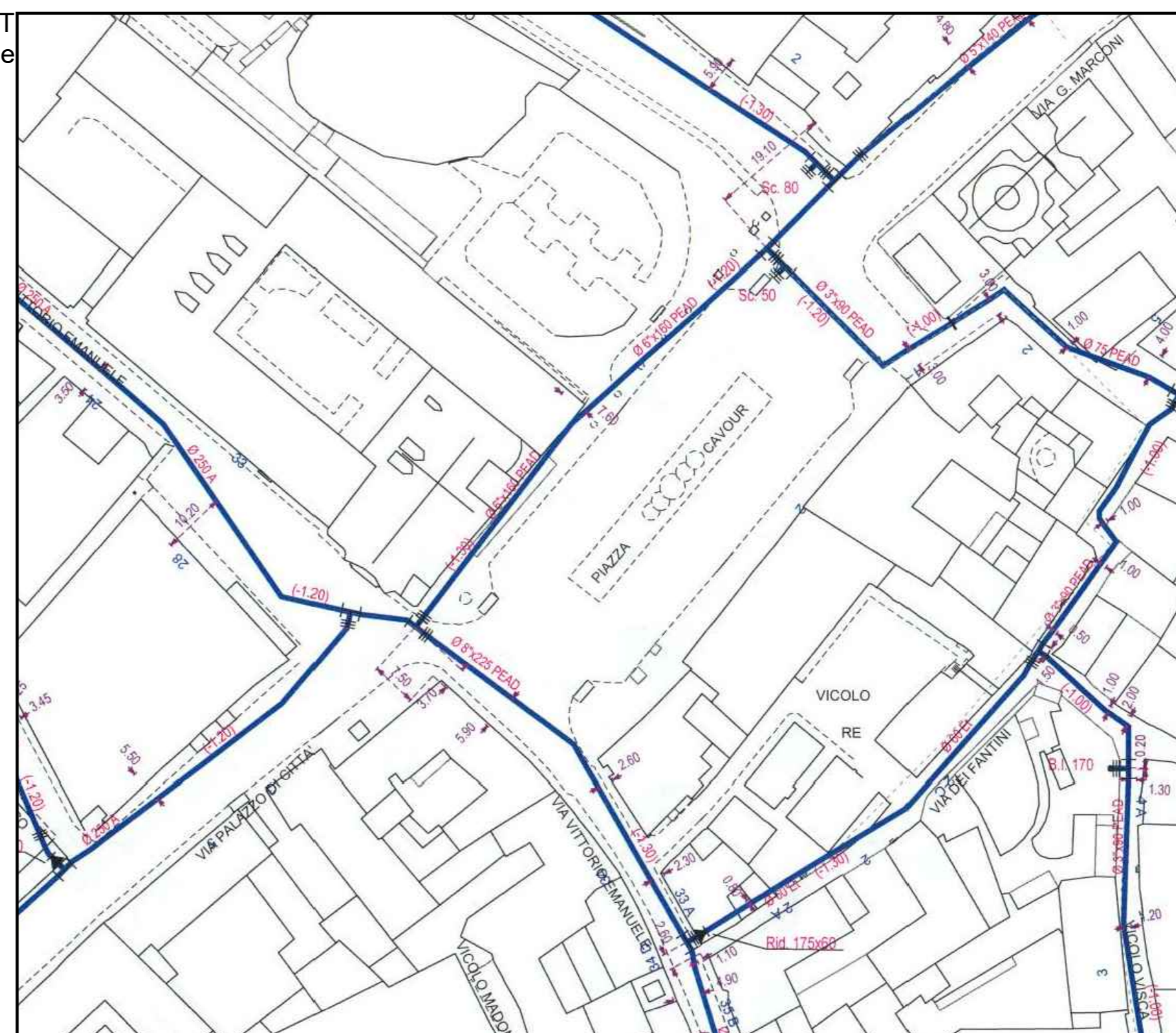
SOTTOSERVIZI ACQUA



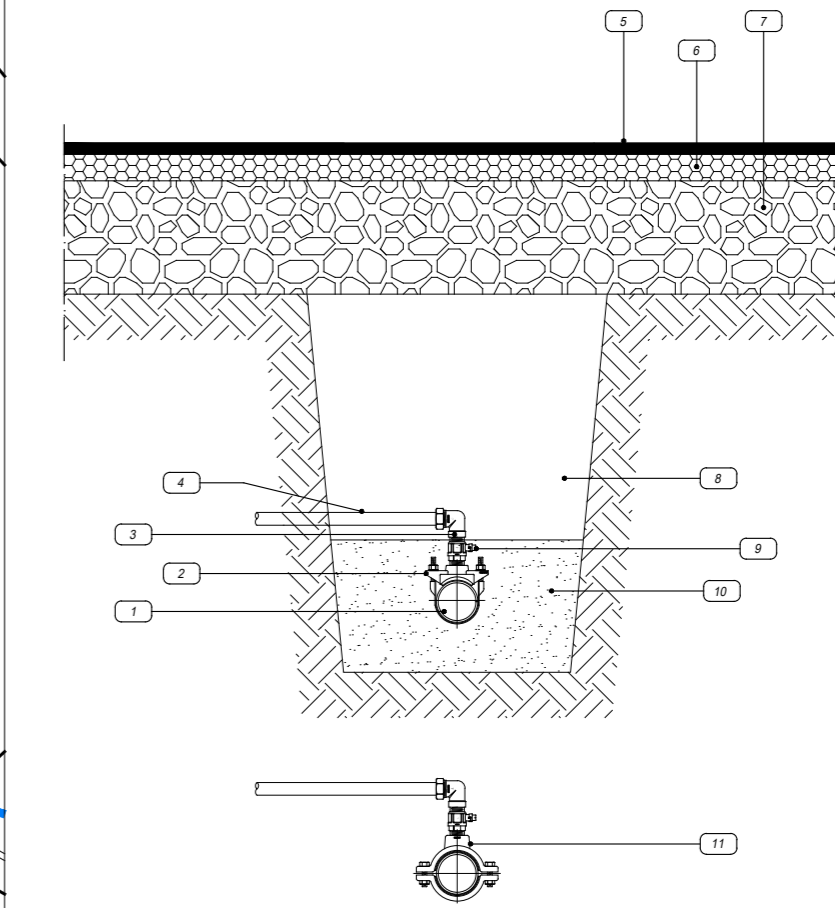
Legenda sottoservizi:
 Linea da sostituire
 Acquedotto



Estratto planimetrico dati SMAT per l'acqua potabile



P1

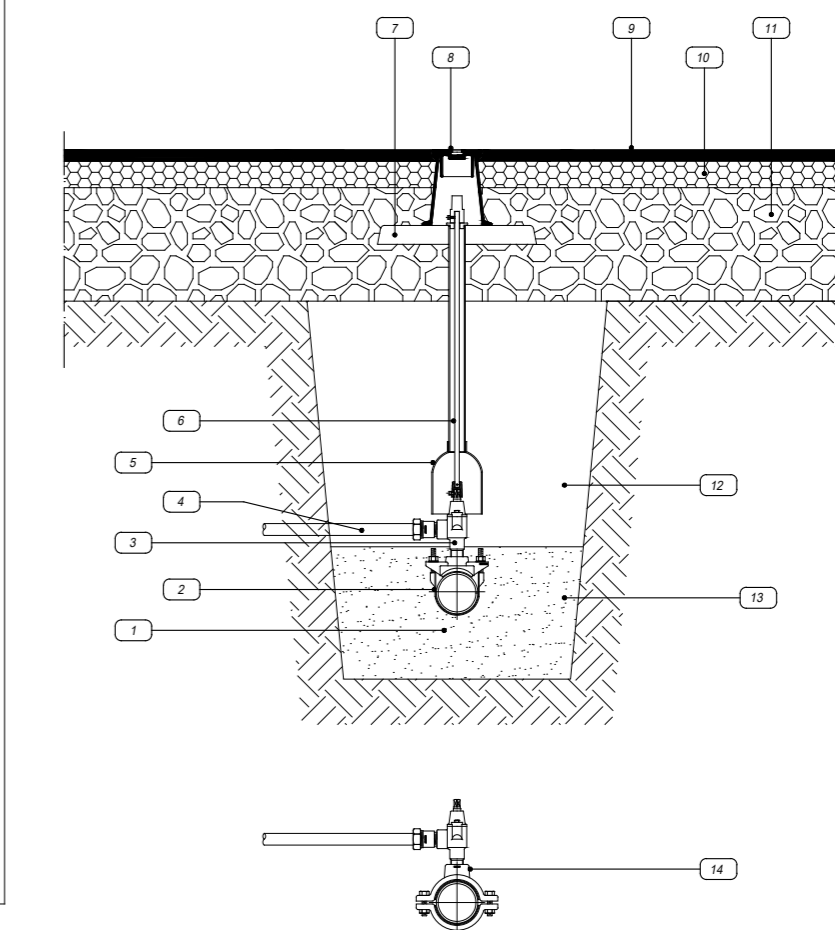


Allaccio acquedotto - collare Inox

LEGENDA

- 1 Tubo in ghisa DN 150
- 2 Collare di presa staffa Inox
- 3 Gomito per PE Multistrato filettato F - 32 mm x 1"
- 4 Tubo Polietilene Multistrato 32 mm
- 5 Manto d'usura
- 6 Binder
- 7 Fondazione stradale
- 8 Rintiro con materiali provenienti dagli scavi
- 9 Valvola a sfera piombabile
- 10 Sabbia vagliata
- In alternativa
- 11 Collare di presa a due gusci

P2



Allaccio acquedotto - collare Inox, valvola a TI

LEGENDA

- 1 Tubo in ghisa DN 150
- 2 Collare di presa staffa Inox
- 3 Valvola a TI da 1"
- 4 Tubo Polietilene Multistrato
- 5 Tubo riparatore fi 40 con campana in PVC
- 6 Asta di manovra
- 7 Piastra in calcestruzzo 40x10 cm
- 8 Chiusino in ghisa D400 - fi 90 x h 200
- 9 Manto d'usura
- 10 Binder
- 11 Fondazione stradale
- 12 Rintiro con materiali provenienti dagli scavi
- 13 Sabbia vagliata
- In alternativa
- 14 Collare di presa a due gusci